

ФИТОПОЛИМЕР[®]

Полимеры стирола с добавками фитонцидов
Интерьерный декор премиум класса

Исключительные особенности и преимущества продукции



Простота монтажа

Плнтусы, галтели, молдинги, углы и панели HI-Wood обладают высокой прочностью и гибкостью материала. При резке данных материалов не остается сколов, они обладают высокой устойчивостью к ударам, не боятся усадки стен. Для резки можно использовать стусло либо торцовочную пилу с диском для резки дерева.



Доступная стоимость

Современные технологии производства позволяют значительно снизить себестоимость продукции HI-Wood, что делает ее доступной для большинства потребителей. Высокое качество, доступная цена, простота монтажа делают данный товар на порядок выгоднее, чем аналоги конкурентов.



Высокая плотность материала

Производитель использует только высококачественные первичные сорта полистирола. Класс сырья: А+, ярко-белый, особо прочный.



Подходит для фасадов

Использование для внешней отделки, при обязательном покрытии грунтами, либо ЛКМ, стойкими к ультрафиолетовому излучению.



Натуральные фитонциды

Опционально, на этапах производства вносятся добавки натуральных фитонцидов. Натуральные фитонциды – это выдержки масел элитных сортов кипариса, которые защищают продукцию от плесени, бактерий, грибов и очень благоприятно действуют на организм человека. Метод запатентован компанией Hi-Wood Co. Ltd.



Твердость

Продукция HI-Wood имеет самую высокую плотность и твердость в сравнении с исключительно всеми аналогами конкурентов, представленных на Российском рынке интерьерного декора из прессованного полистирола. Твердость продукции по Шору составляет более чем 65 единиц.



100% Блэкаут

В отличие от наших конкурентов, профили полностью исключают пропускание света, что особенно важно в линейке «Бэклайт» профилей с подсветкой. Не требуется оклеивать профиль светоотражающими материалами с обратной стороны.



Влагоустойчивость

В отличие от гипса и полиуретана, которые под воздействием влаги теряют свои свойства и дают усадку, профили и панели из фитополимера от HI-Wood не подвержены деформации, появлению плесени и потере внешнего вида.



Простота покраски

В рамках производственного процесса, с использованием специальных добавок, на поверхности профиля образуется микроабразивный матовый слой. Краска, нанесенная на поверхность профилей, не отслаивается и равномерно распределяется по поверхности, менее подвержена повреждениям и дольше сохраняет первоначальный вид. Предварительное грунтовое покрытие не требуется.



Экологичность

Правительство Южной Кореи удостоило продукцию компании HI-Wood Co.Ltd. сертификатом о наивысшей степени экологичности («Korea Eco-Label»). Данная сертификация выдается только после прохождения специализированного тестирования на отсутствие содержания свинца и других вредных примесей. Сертификат «Korea Eco-Label» практически не встречается у продукции китайских, российских и европейских производителей.

HI WOOD
MADE IN KOREA



hiwooddecor.ru



t.me/hiwood2022

Технические характеристики

Физико-химические свойства

Состав:

Полимеры стирола с пигментными добавками, присадками и фитонцидами.

Опасность для окружающей среды:

НЕТ. Высшая степень экологичности.

Пожаробезопасность:

не классифицируется как легковоспламеняющийся продукт, но горюч.

Хранение:

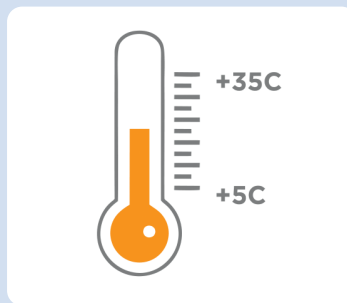
Хранить вдали от прямых солнечных лучей и других источников тепла или воспламенения.

Плотность материала	680кг/м ³ – 850кг/м ³ при 20 °С
Твердость материала	от 65 единиц по шкале Шора.
Цвет сырья	Ярко-белый, черный, слоновая кость.
Класс сырья	А+, особо прочный, первичный.
Термостойкость	от – 50 °С до +75 °С
Температура размягчения и пластичности	88 – 94 °С
Температура воспламенения	>350 °С
Температура самовоспламенения	490 °С

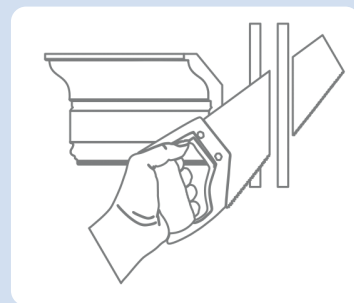
Монтаж профилей из фитополимера



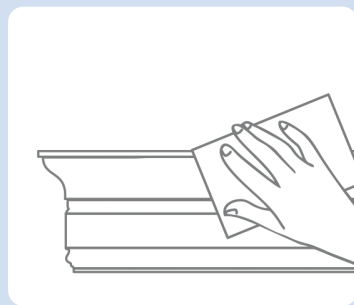
1. Перед началом монтажа необходимо выдержать профили в помещении 48 часов



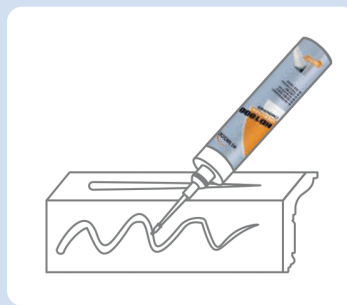
2. Работы рекомендуется производить при температуре от +5 до 35°C



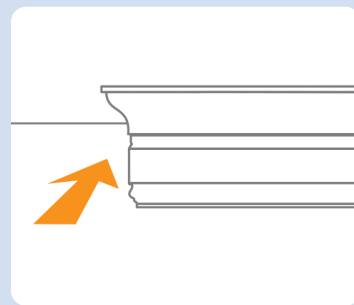
3. С помощью стусла и ножовки (или торцевой пилы) запилите изделие под нужным углом.



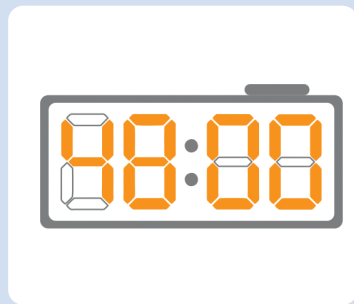
4. Очистите поверхность стены и профиля от грязи и пыли, при необходимости обезжирьте.



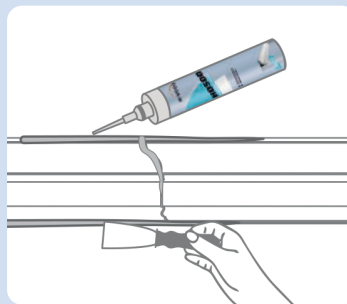
5. Нанесите монтажно-стыковочный клей HD 1000 на заднюю поверхность изделия.



6. Смонтируйте изделие на поверхность.



7. Застывание клея на отрыв 30 мин., набор полной прочности через 48 часов.



8. При необходимости для коррекции неровностей и соединений используйте клей – шпатлевку HD 500.



9. Можно окрашивать кистью либо краскопультом.

HI WOOD
MADE IN KOREA